

安装钢丝螺套用内螺纹

1 范围

1.1 主题内容

本标准规定了安装钢丝螺套用内螺纹尺寸系列。

1.2 适用范围

本标准适用于安装钢丝螺套用内螺纹的制造与检验。

2 引用文件

本章无条文。

3 定义

本章无条文。

4 一般要求

本章无条文。

5 详细要求

5.1 螺纹基本牙型和公差带位置见图 1:

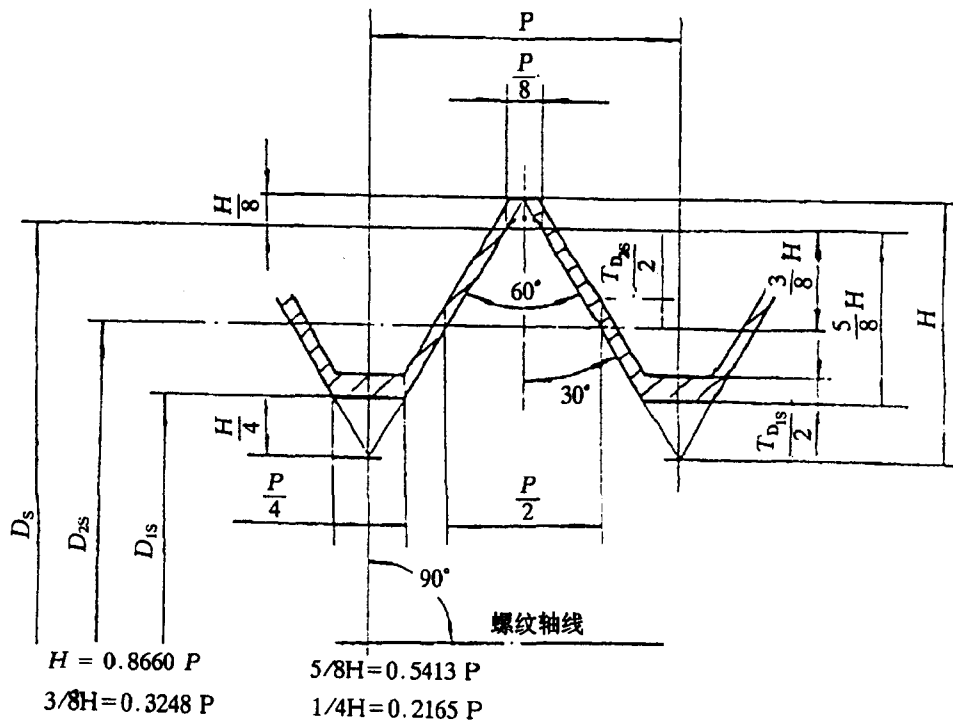
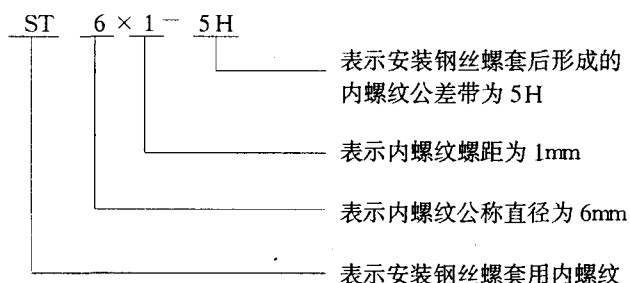


图 1

5.2 螺纹标记示例如下：

用字母“ST”及“公称直径×螺距—公差带”表示

标记示例：



5.3 螺纹基本牙型尺寸和极限偏差按表 1 规定。

5.4 螺纹直径的极限偏差是从螺纹基本牙型线起,按垂直于螺纹轴心线方向计算。

5.5 螺纹大径上偏差不规定,由螺纹工具保证。

5.6 螺纹中径的下偏差包括中径本身的尺寸偏差和螺距、牙型半角误差的中径补偿值,上偏差为中径本身的偏差。用极限塞规检查保证。

表 1

安装钢丝螺套后的内螺纹			安装钢丝螺套用内螺纹							
公称直径 <i>D</i> mm	螺距 <i>P</i> mm	公差带	大径 <i>D_s</i>		中径 <i>D_{2s}</i>			小径 <i>D_{1s}</i>		
			基本尺寸 mm	极限偏差 EI μm	基本尺寸 mm	极限偏差		基本尺寸 mm	极限偏差	
						ES μm	EI μm		ES μm	EI μm
2	0.4	5H	2.52	0	2.260	+51	0	2.09	+90	0
2.5	0.45	5H	3.08		2.793	+55		2.60	+100	
3	0.5	5H	3.65		3.325	+60		3.11	+112	
4	0.7	5H	4.91		4.454	+75		4.15	+140	
5	0.8	5H	6.04		5.519	+76		5.17	+160	
6	1	5H	7.30		6.649	+94		6.22	+190	
7	1	5H	8.30		7.649	+94		7.22	+190	
8	1.25	5H	9.62		8.812	+101		8.27	+212	
8	1	6H	9.30		8.649	+126		8.22	+236	
10	1.5	5H	11.95		10.975	+114		10.32	+236	
10	1.25	6H	11.62		10.912	+136		10.27	+265	
10	1	6H	11.30		10.649	+126		10.22	+236	
12	.175	5H	14.27		13.136	+134		12.38	+265	
12	1.5	6H	13.95		12.975	+164		12.32	+300	
14	2	5H	16.60		15.299	+144		14.43	+300	
14	1.5	6H	15.95		14.975	+164		14.32	+300	

表 1(续)

安装钢丝螺套 后的内螺纹			安装钢丝螺套用内螺纹							
			大径 D_s		中径 D_{2s}			小径 D_{1s}		
公称 直径 D mm	螺 距 P mm	公 差 带	基本 尺寸 mm	极限 偏差 EI μm	基本 尺寸 mm	极限偏差		基本 尺寸 mm	极限偏差	
						ES μm	EI μm		ES μm	EI μm
16	2	5H	18.60	0	17.299	+144	0	16.43	+300	0
16	1.5	6H	17.95		16.975	+164		16.32	+300	
18	2.5	5H	21.25		19.624	+154		18.54	+355	
18	1.5	6H	19.95		18.975	+164		18.32	+300	
20	2.5	5H	23.25		21.624	+154		20.54	+355	
20	2	6H	22.60		21.299	+186		20.43	+375	
20	1.5	6H	21.95		20.975	+164		20.32	+300	
22	2.5	5H'	25.25		23.624	+154		22.54	+355	
22	2	6H	24.60		23.299	+186		22.43	+375	
22	1.5	6H	23.95		22.975	+164		22.32	+300	
24	3	5H	27.90		25.948	+186		24.65	+400	
24	2	6H	26.60		25.299	+198		24.43	+375	
24	1.5	6H	25.95		24.975	+174		24.32	+300	
27	3	5H	30.90		28.948	+186		27.65	+400	
27	2	6H	29.60		28.299	+198		27.43	+375	
27	1.5	6H	28.95		27.975	+174		27.32	+300	
30	3.5	5H	34.55		32.274	+198		30.76	+450	
30	2	6H	32.60		31.299	+198		30.43	+375	
30	1.5	6H	31.95		30.975	+174		30.32	+300	
33	3.5	5H	37.55		35.274	+198		33.76	+450	
33	2	6H	35.60		34.299	+198		33.43	+375	
33	1.5	6H	34.95		33.975	+174		33.32	+300	
36	4	5H	41.20		38.598	+210		36.87	+475	
36	3	6H	39.90		37.948	+239		36.65	+500	
36	2	6H	38.60		37.299	+198		36.43	+375	
39	4	5H	44.20		41.598	+210		39.87	+475	
39	3	6H	42.90		40.948	+239		39.65	+500	
39	2	6H	41.60		40.299	+198		39.43	375	

5.7 螺纹侧表面粗糙度为 $\sqrt{1.6}$ 。

附加说明：

本标准由中国航空工业总公司提出。

本标准由中国航空工业总公司第三〇一所归口。

本标准由中国航空工业总公司第三〇一所、四一〇厂、五四〇厂、五一—厂和七〇八所负责起草。

本标准主要起草人：隋明丽、王建坤、王利军、焦黎、孙小炎。